

杭伏図 S=1/50

杭凡例

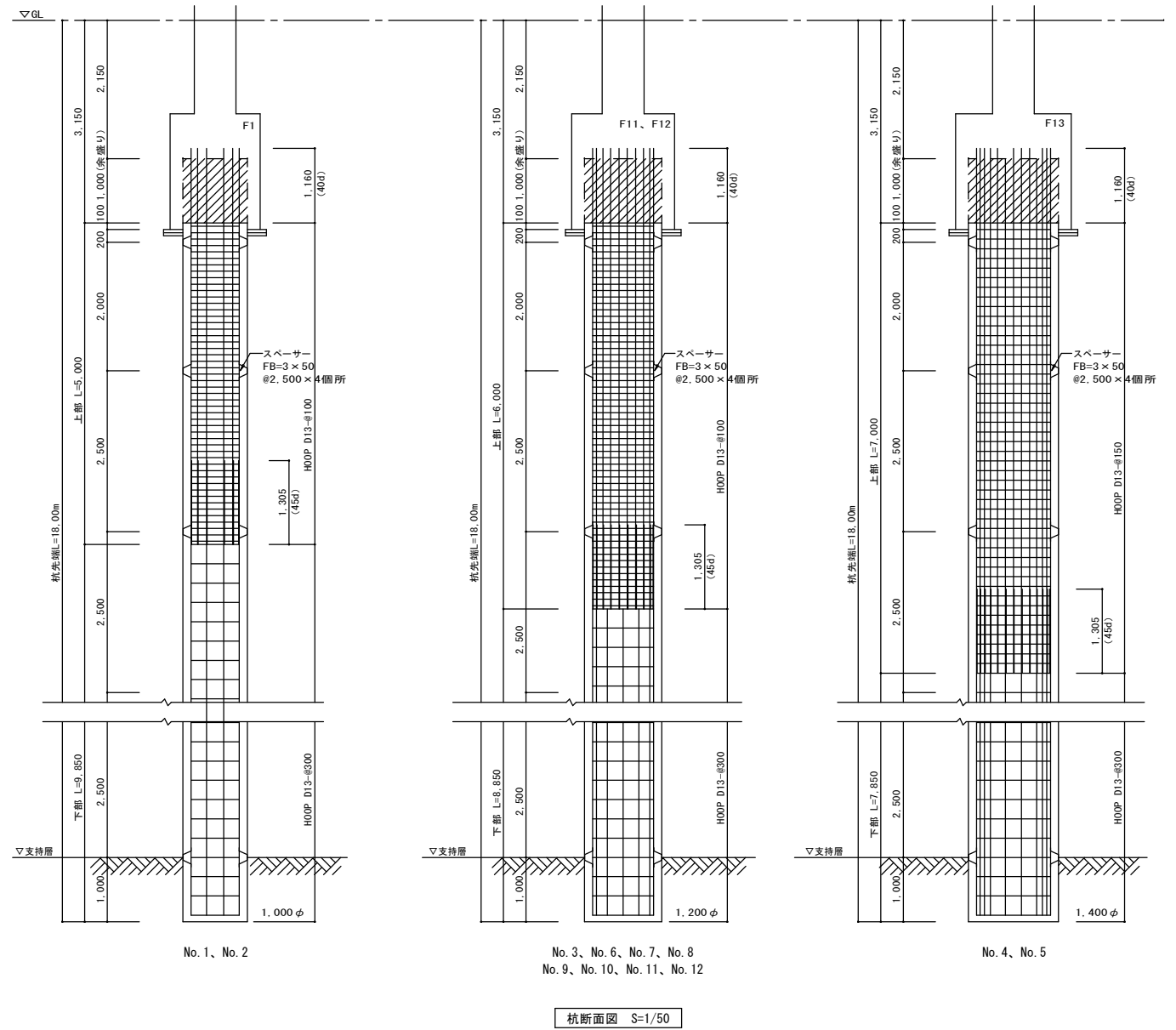
符号	P1	P2	P3
杭径	1,000φ	1,200φ	1,400φ
記号			

※基準レベルはGL±0とする

杭仕様

符号	P1	P2	P3
杭種	場所打ちコンクリート杭		
工法	アースドリル工法		
杭耐力	3,241kN/本	4,228kN/本	5,286kN/本
杭本数	2	8	2

符号	上部			下部		
	主筋	フープ	間隔	主筋	フープ	間隔
P1	12-D29	D13#100	100	8-D25	D13-#300	300
P2	20-D29	D13#100	100	14-D25	D13-#300	300
P3	26-D29	D13#150	150	20-D25	D13-#300	300



杭断面図 S=1/50

杭打設記録表

杭番号	杭種	杭径	設計GLより 杭天端まで	余盛天端	杭実長	掘削長	コンクリート数量 m ³		打設日時		打設番号	基礎	杭芯管理値	掘削深度管理値
							計画	実際	月日	時刻				
No. 1	P1	1,000φ	-3.150	-2.150	14.85m	18.00m	12.44					F1		
No. 2	P1	1,000φ	-3.150	-2.150	14.85m	18.00m	12.44					F1		
No. 3	P2	1,200φ	-3.150	-2.150	14.85m	18.00m	17.92					F11		
No. 4	P3	1,400φ	-3.150	-2.150	14.85m	18.00m	24.39					F13		
No. 5	P3	1,400φ	-3.150	-2.150	14.85m	18.00m	24.39					F13		
No. 6	P2	1,200φ	-3.150	-2.150	14.85m	18.00m	17.92					F11		
No. 7	P2	1,200φ	-3.150	-2.150	14.85m	18.00m	17.92					F11		
No. 8	P2	1,200φ	-3.150	-2.150	14.85m	18.00m	17.92					F11		
No. 9	P2	1,200φ	-3.150	-2.150	14.85m	18.00m	17.92					F12		
No. 10	P2	1,200φ	-3.150	-2.150	14.85m	18.00m	17.92					F12		
No. 11	P2	1,200φ	-3.150	-2.150	14.85m	18.00m	17.92					F12		
No. 12	P2	1,200φ	-3.150	-2.150	14.85m	18.00m	17.92					F12		

訂正年月日

日付

検図

製図

工事名称

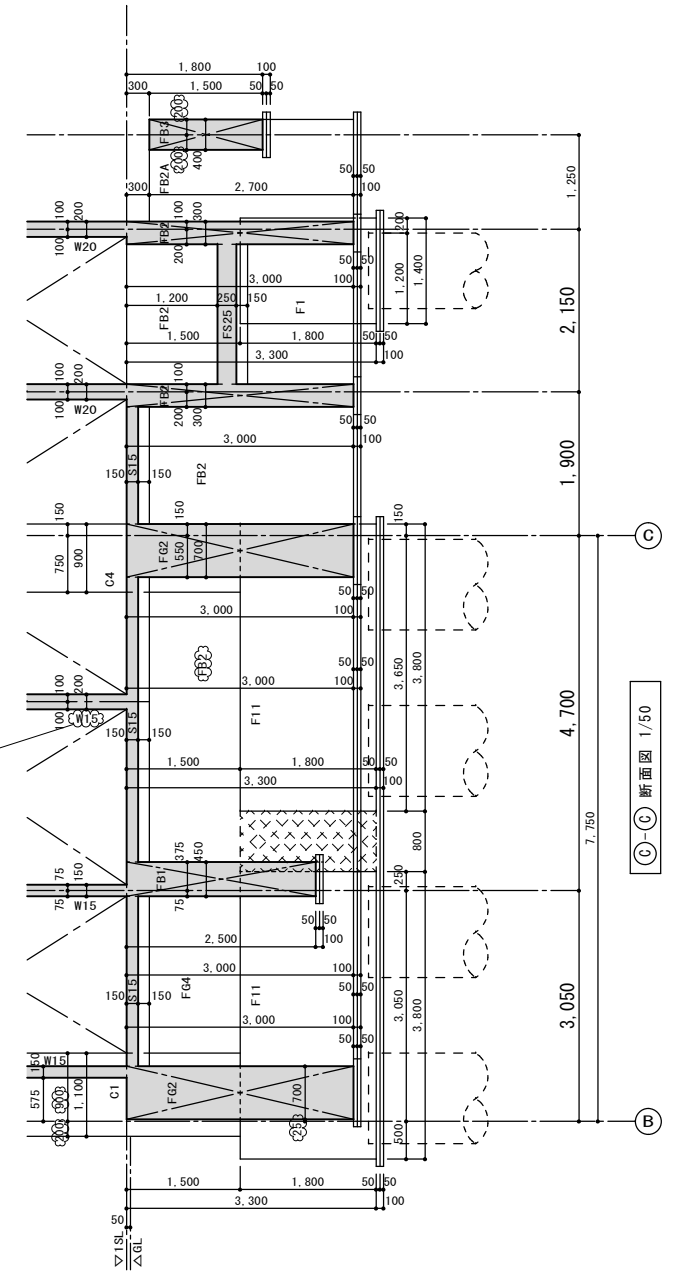
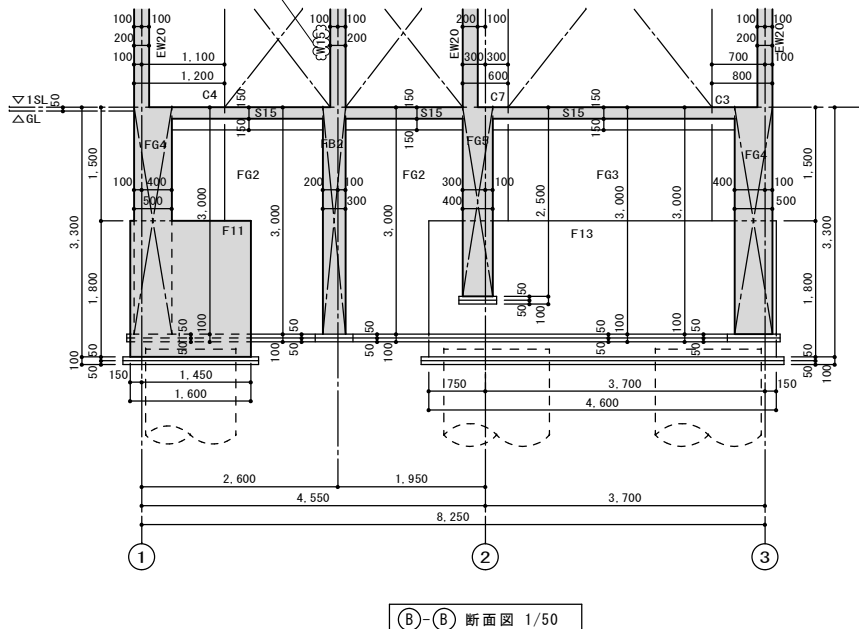
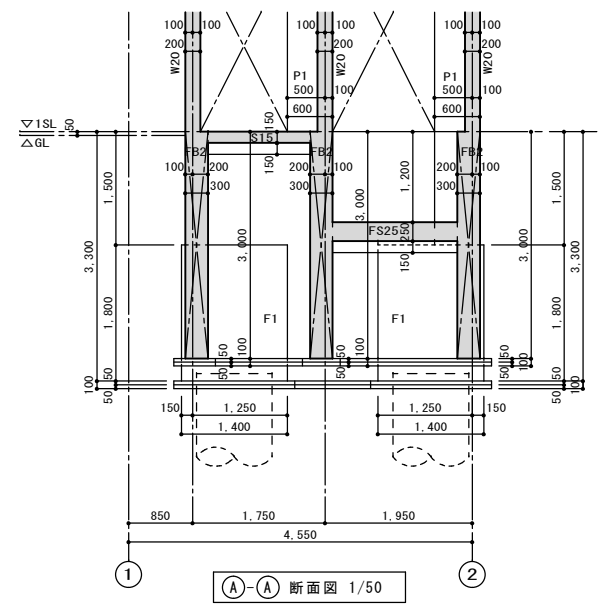
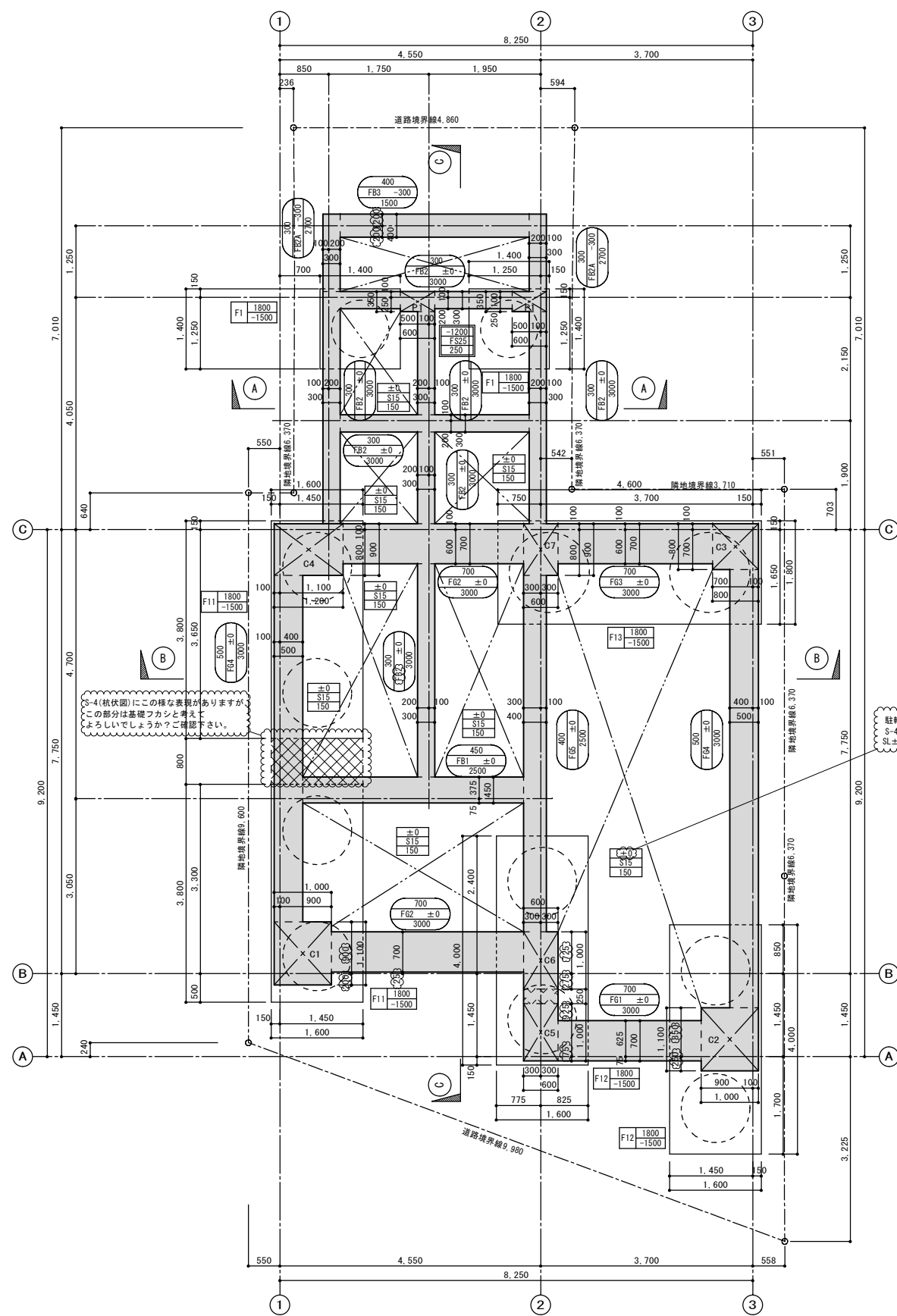
縮尺 1/50

設計者

図面名

杭伏図

図番



駐輪場床土はコンクリートゴザ仕上ですが、S-4(階床伏図)ではSL±0となっていますのでSL±0としました。ご確認ください。

壁厚が1階平面詳細図とS-4(階床伏図)で違います。2階平面詳細図によって作図しました。ご確認ください。

壁厚が1階平面詳細図とS-4(階床伏図)で違います。2階平面詳細図によって作図しました。ご確認ください。

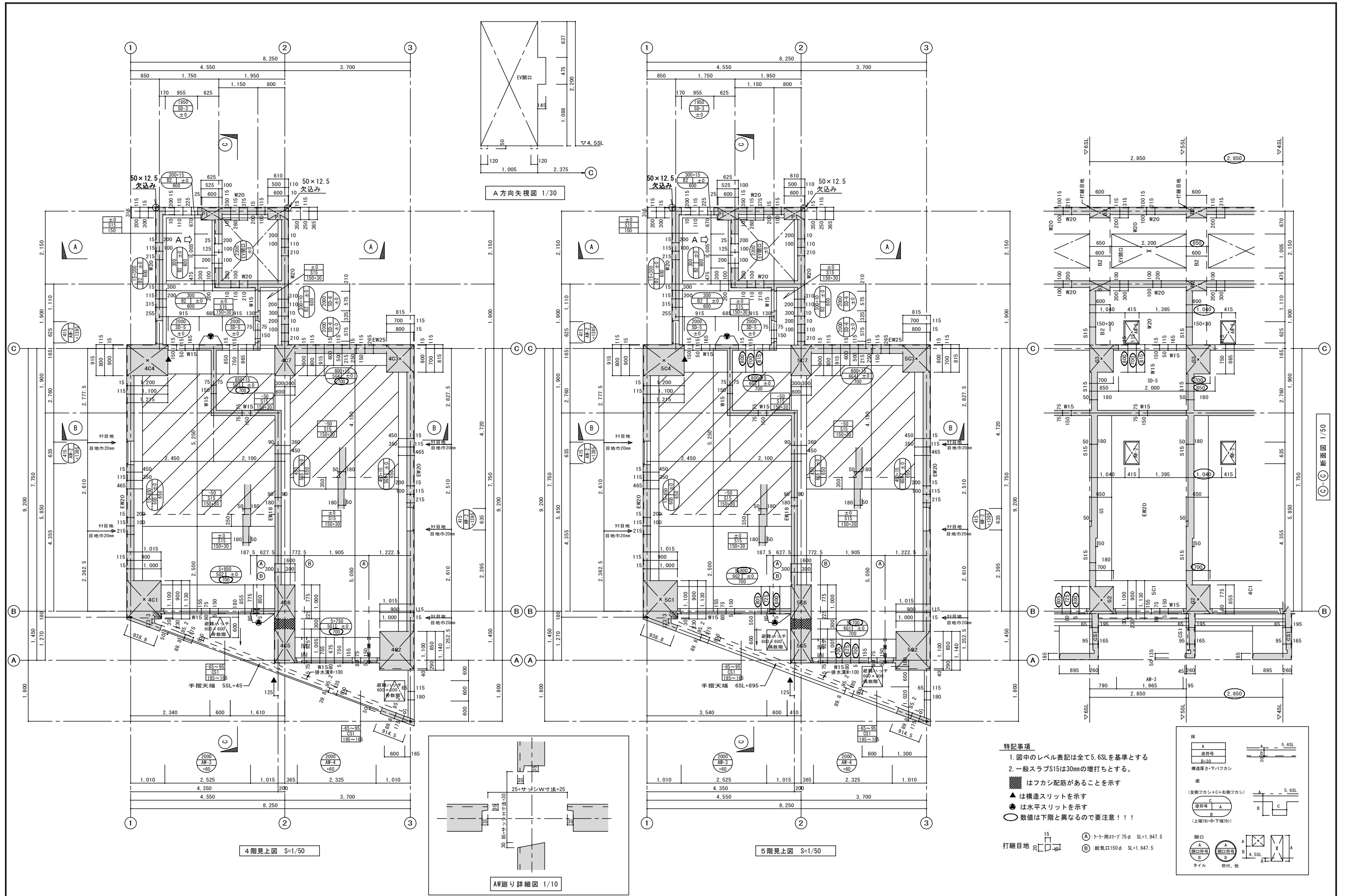
基礎梁のレベルは設計図に記入がありませんでしたので、床レベルと同じSL±0としました。ご確認ください。

- 特記事項**
- 図中のレベル表記は全てISL=GL+50を基準とする
 - 2()は不確定数字を示す
- はファシ配筋があることを示す

[凡 例]

<p>上部床</p> <p>シフト天端</p> <p>床符号</p> <p>構造厚さ</p>		<p>梁</p> <p>(左側ファシ+右側ファシ)</p> <p>梁符号 A (a)</p> <p>構造厚さ B</p> <p>(構造天端)</p> <p>(上端ファシ+下端ファシ)</p> <p>* () 付のファシ寸法は部分ファシを示す</p>	
<p>下部床</p> <p>シフト天端</p> <p>床符号</p> <p>構造厚さ</p>		<p>基礎</p> <p>基礎符号 A</p>	

訂正年月日	日付	検図	製図	工事名称	縮尺
	設計者			図面名	1/50
				基礎伏図	図番

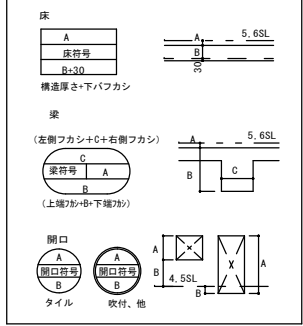


4階見上図 S=1/50

5階見上図 S=1/50

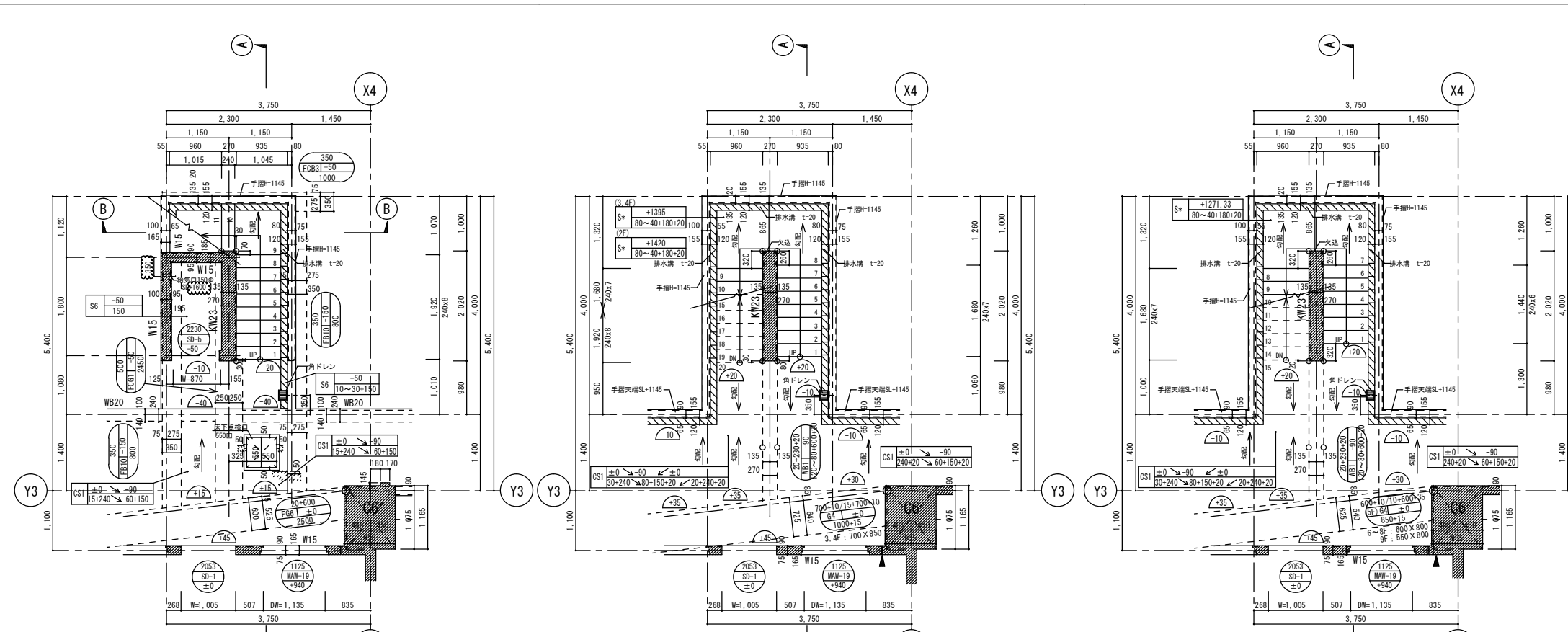
AW廻り詳細図 1/10

- 特記事項**
1. 図中のレベル表記は全て5.6SLを基準とする
 2. 一般スラブS15は30mmの増打ちとする。
- はファン配筋があることを示す
 - ▲ は構造スリットを示す
 - は水平スリットを示す
 - 数値は下階と異なるので要注意！！



打継目地 15
 ● (A) : トラ用スリットφ75φ SL+1,947.5
 ● (B) : 給気口150φ SL+1,647.5

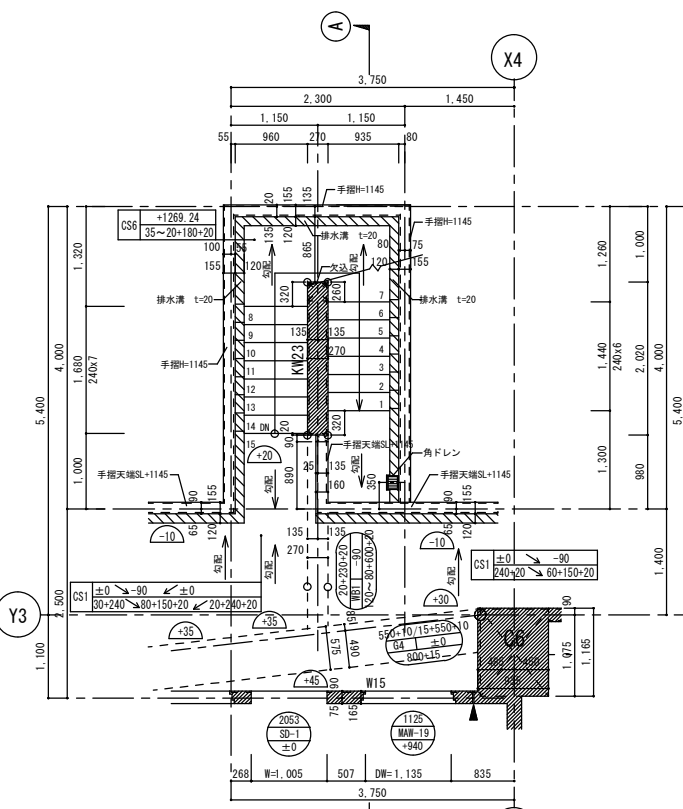
訂正年月日	日付	検図	製図	工事名称	縮尺
	設計者			図面名	1/50
				図番	



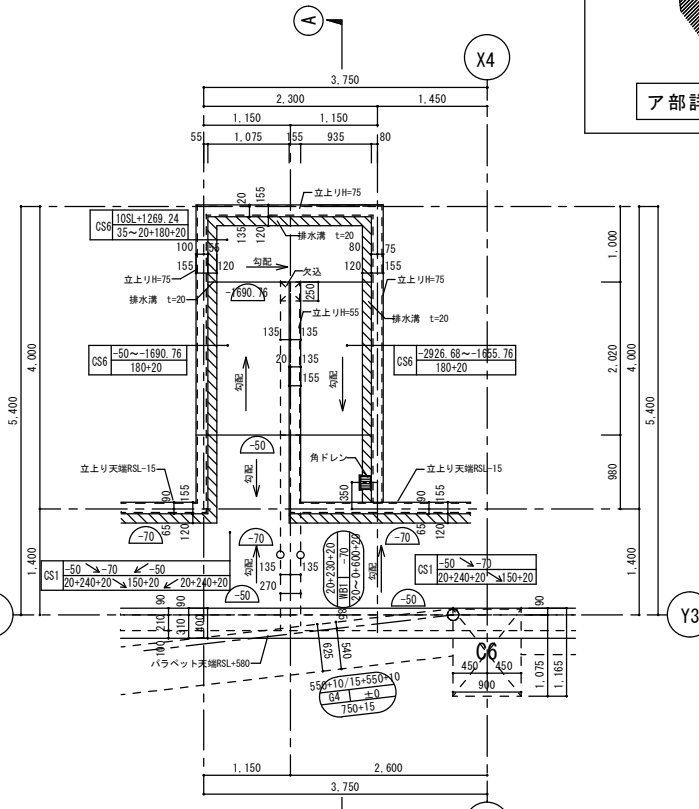
1階平面 1/50

2~4階平面 1/50

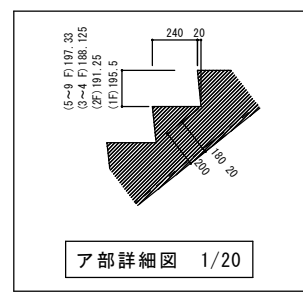
5~9階平面 1/50



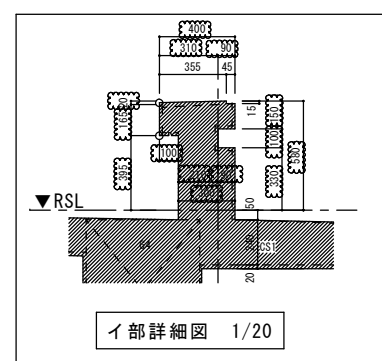
10階平面 1/50



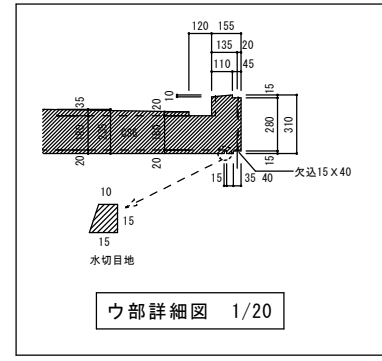
R階平面 1/50



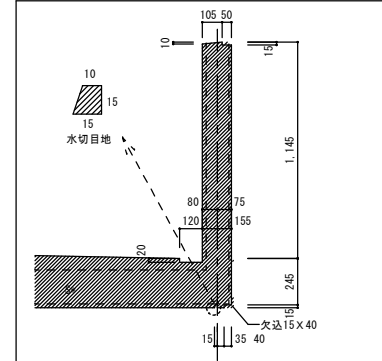
ア部詳細図 1/20



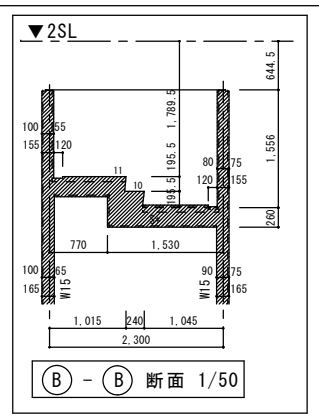
イ部詳細図 1/20



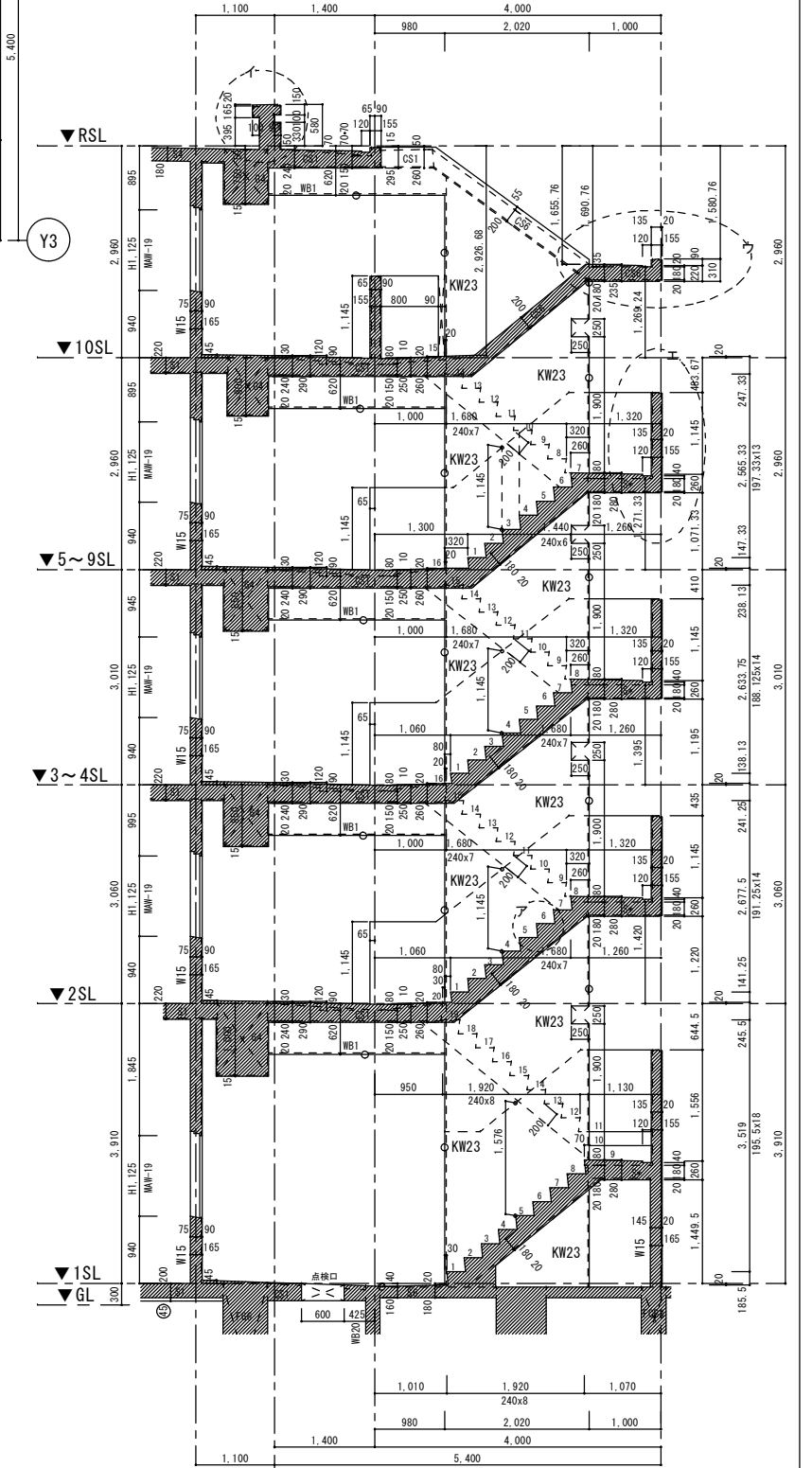
ウ部詳細図 1/20



エ部詳細図 1/20



B-B断面 1/50



A-A断面 1/50

凡例

躯体開口	サッシ開口	スラブ記号	スラブ記号	面取	面取
SLより開口下縁まで	SLより開口下縁まで	137'上縁78'	137'下縁78'	構造スリット	水平スリット
		スラブ厚	スラブ厚	イ基準SLヨリ高さ	イ基準SLヨリ高さ
				について検討が必要	について検討が必要

工事名称	SCALE	DATE
外部直通階段1階体固	1/50	
DRAW	CHECK	