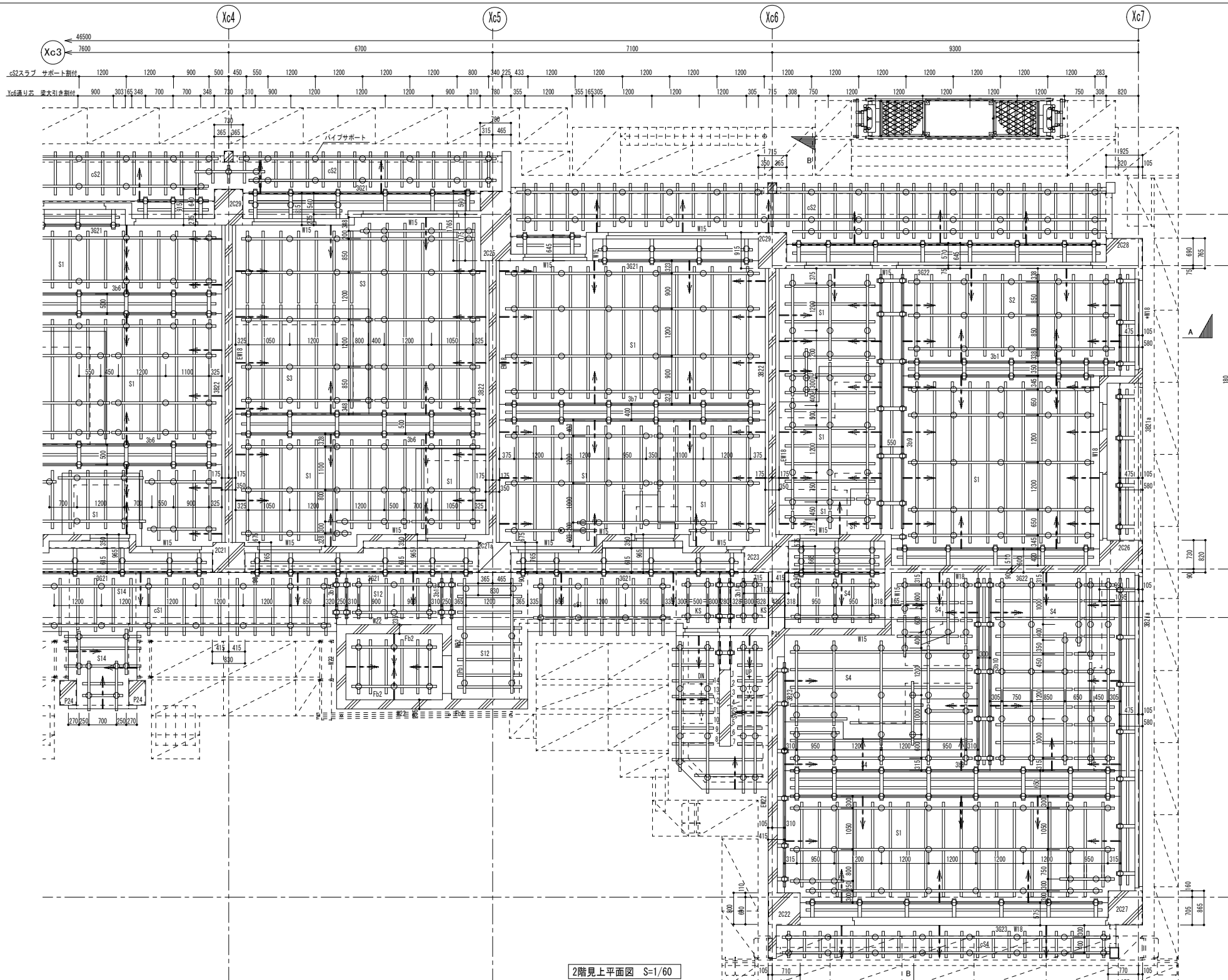
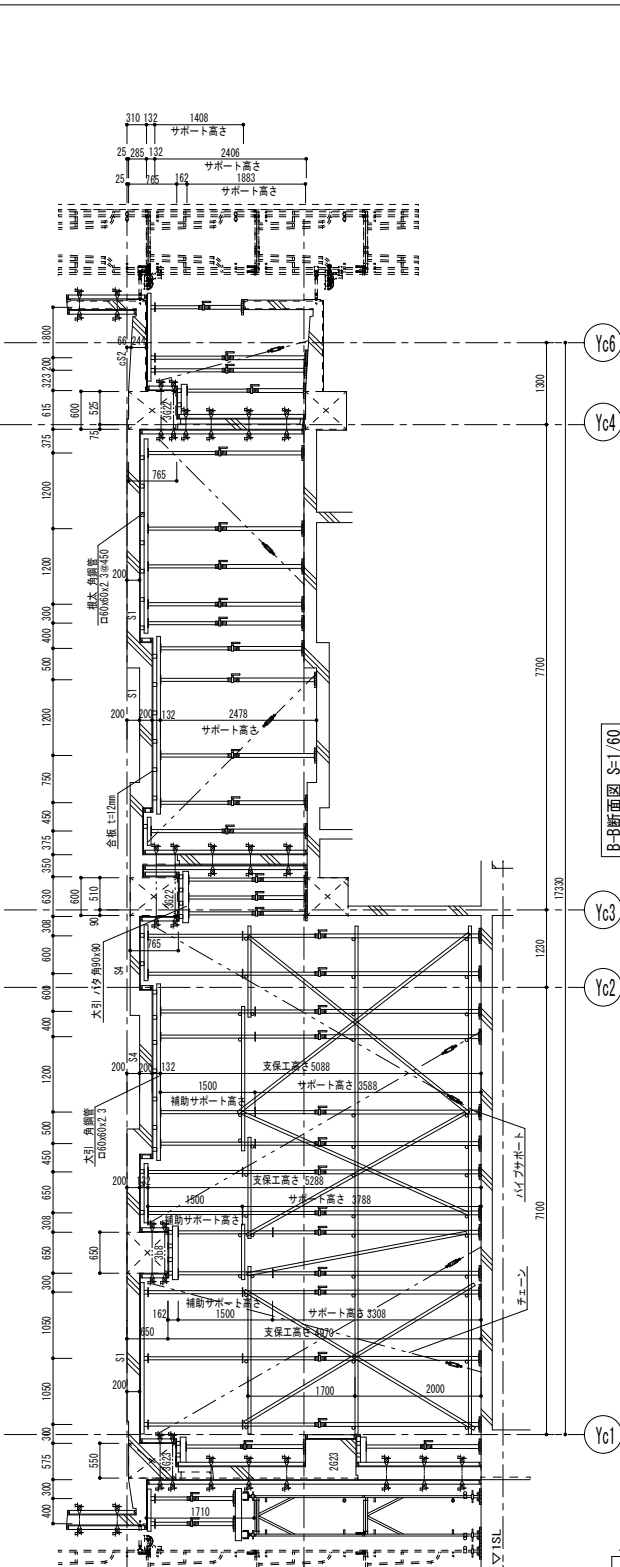


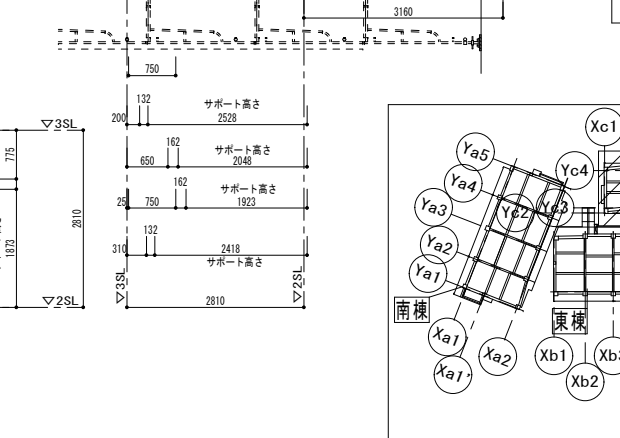
図面整理番号	図面名	工事名	作業	年月日	承認	保具	主任	所長
	聖林支保工計画図(駐車場ピット部)							
図尺	N ₀							
	A1-60							



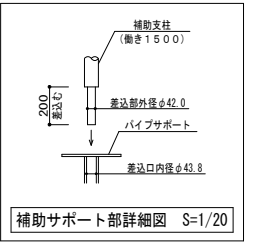
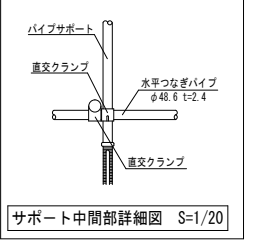
2階見上平面図 S=1/60



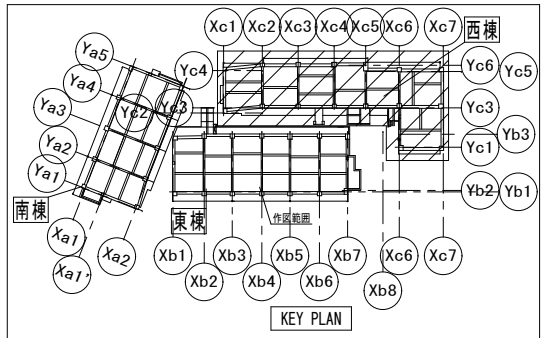
B-断面図 S=1/60



A-A断面図 S=1/60

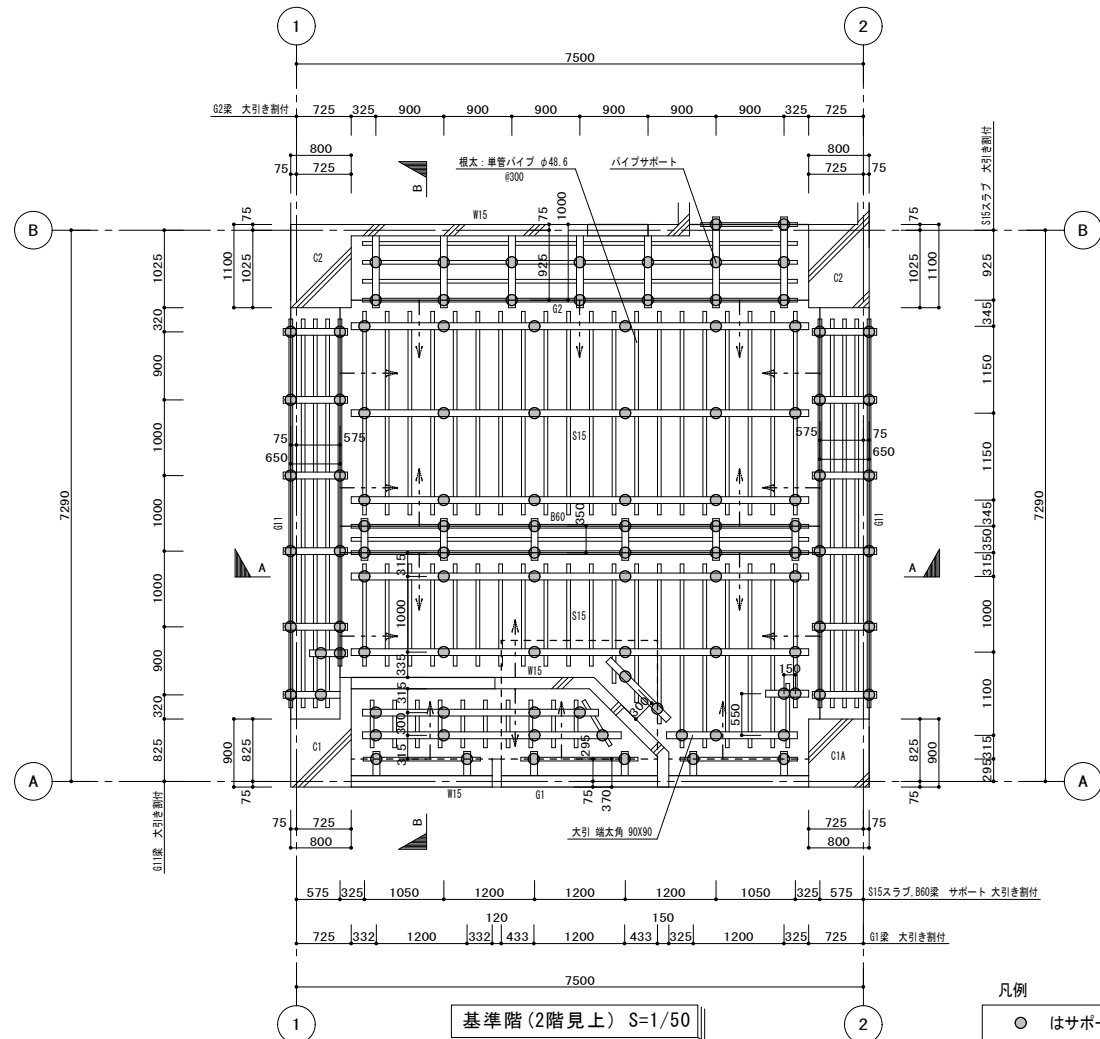


凡例
--- はチェーンを示す

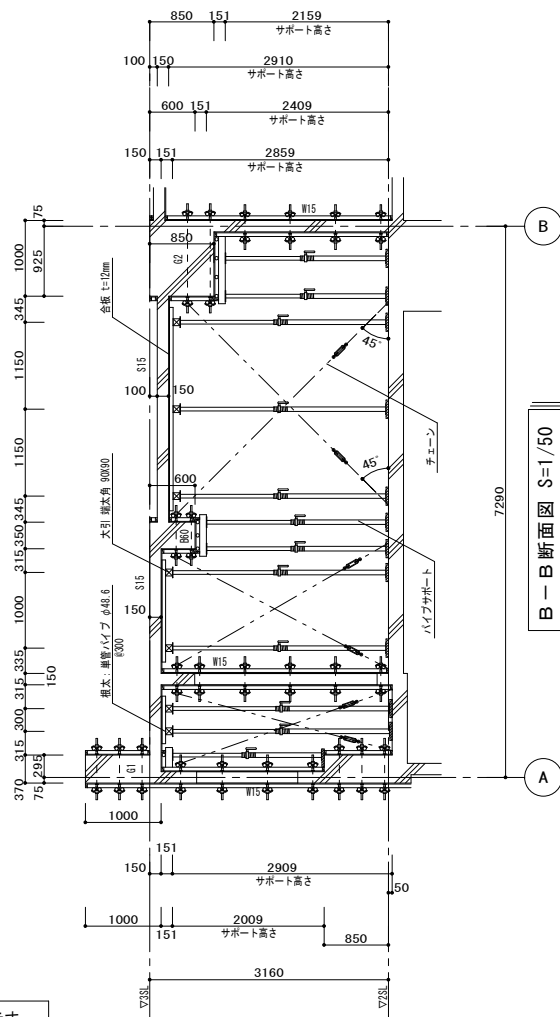


KEY PLAN

実務	所長	主任	係長	実務	年月日	作業	工事名
							新築工事
						作業	西棟 型枠支保工計画図(基準階2)
						図名	編尺 A1=1/60 A3=1/120

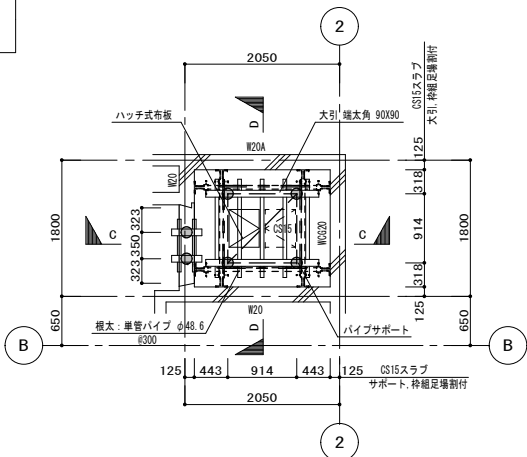


基準階(2階見上) S=1/50

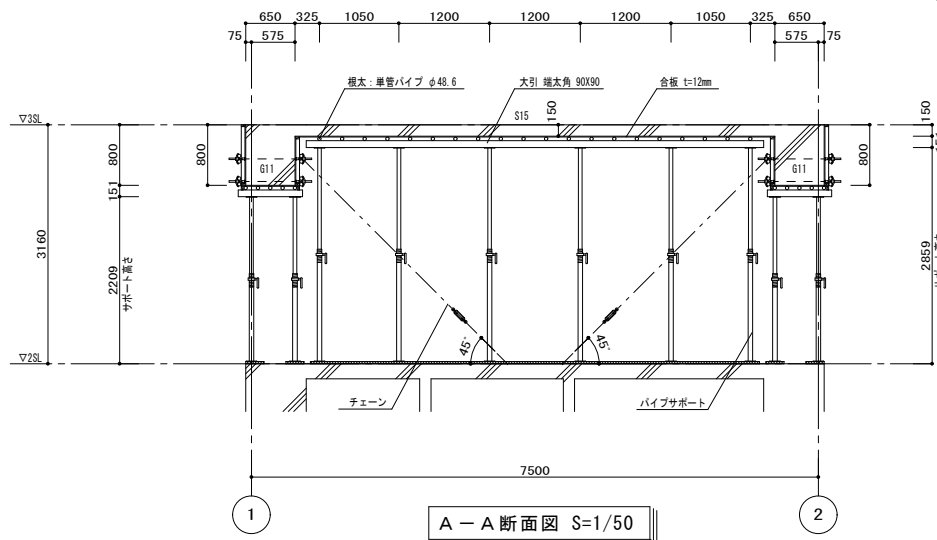


B-B断面図 S=1/50

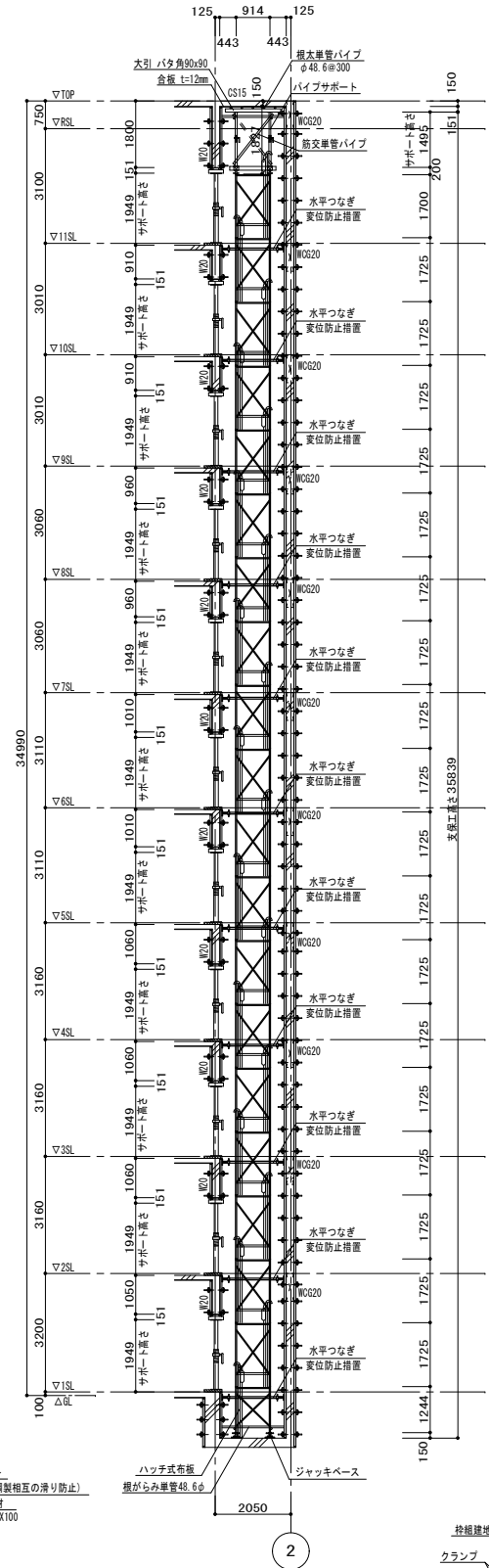
凡例
 ● はサポート位置を示す。
 - - - は筋交単管位置を示す。
 - - - はチェーンを示す



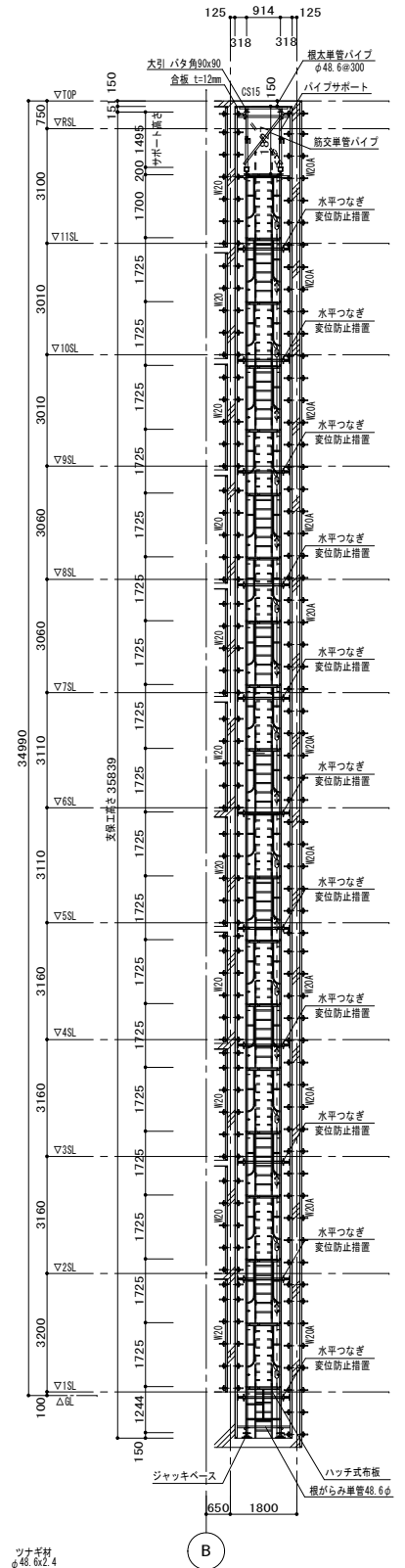
EVシャフト部(11階見上) S=1/50



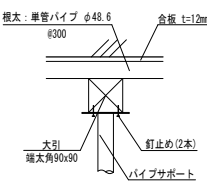
A-A断面図 S=1/50



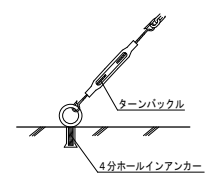
C-C断面図 S=1/100



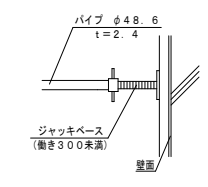
D-D断面図 S=1/100



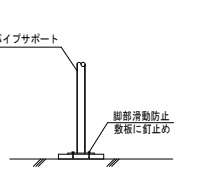
サポート頂部詳細図



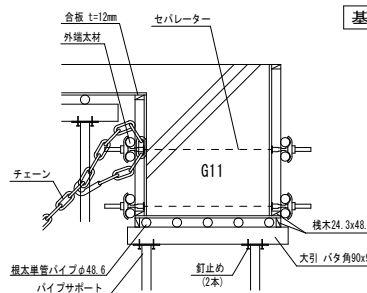
チェーン脚部詳細図



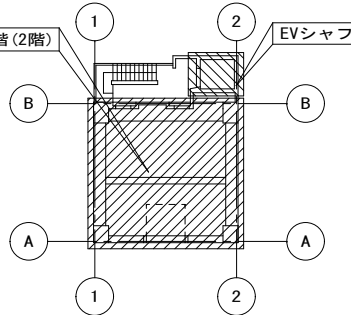
振れ止め詳細図



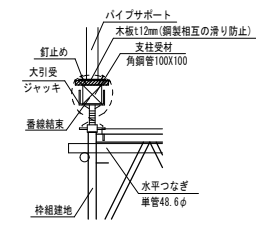
サポート下部詳細図



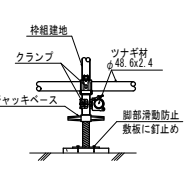
梁断面詳細図



KEY PLAN



支保工足場頂部詳細図



枠組足場脚部詳細

凡例	訂正年月日	変更訂正事項	承認印	工事名称	型枠支保工計画図(基準階・EVシャフト部)	縮尺	A1=1/50 A3=1/100
	図面名称	用表	用表	用表	用表	用表	作成年月日 2015/08/11
	会社名称						