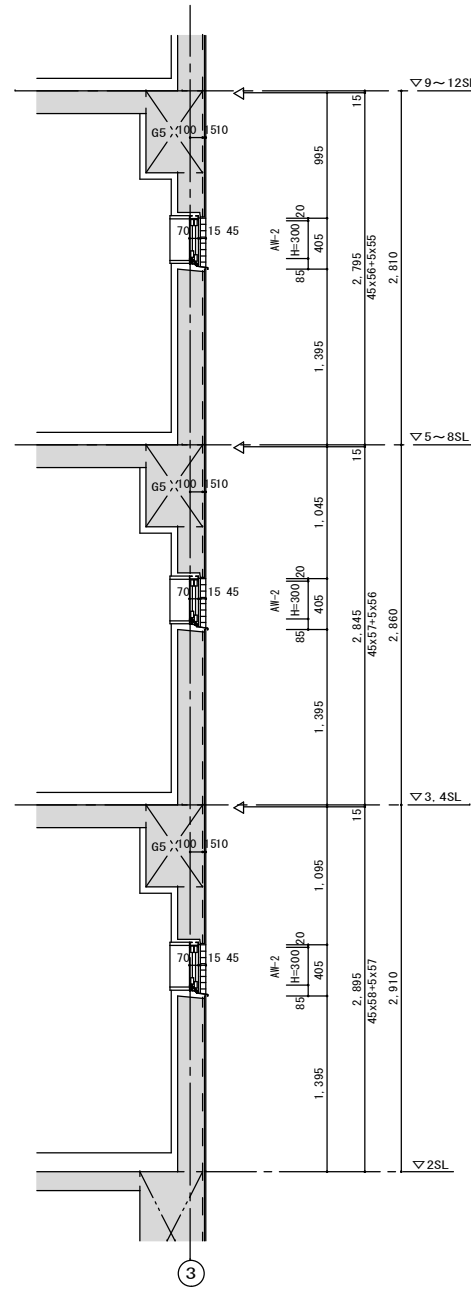
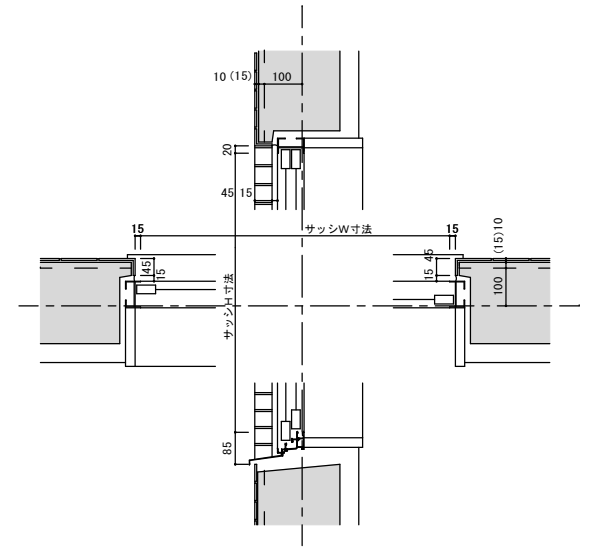


2~1階タイル割付平面図 S=1/50

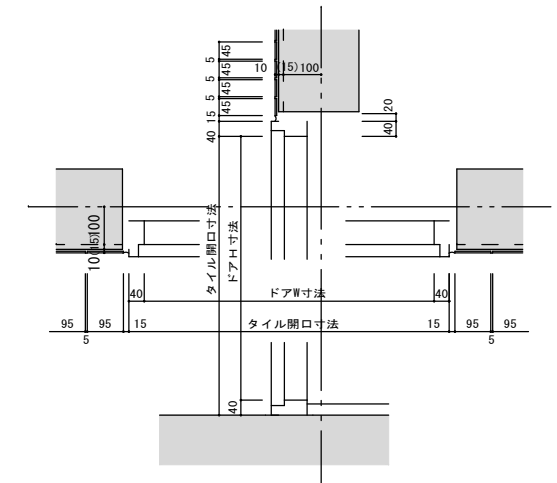


A-A断面図 S=1/30



AW廻り詳細図 1/10

※ ( ) 内寸法はタイル割による。

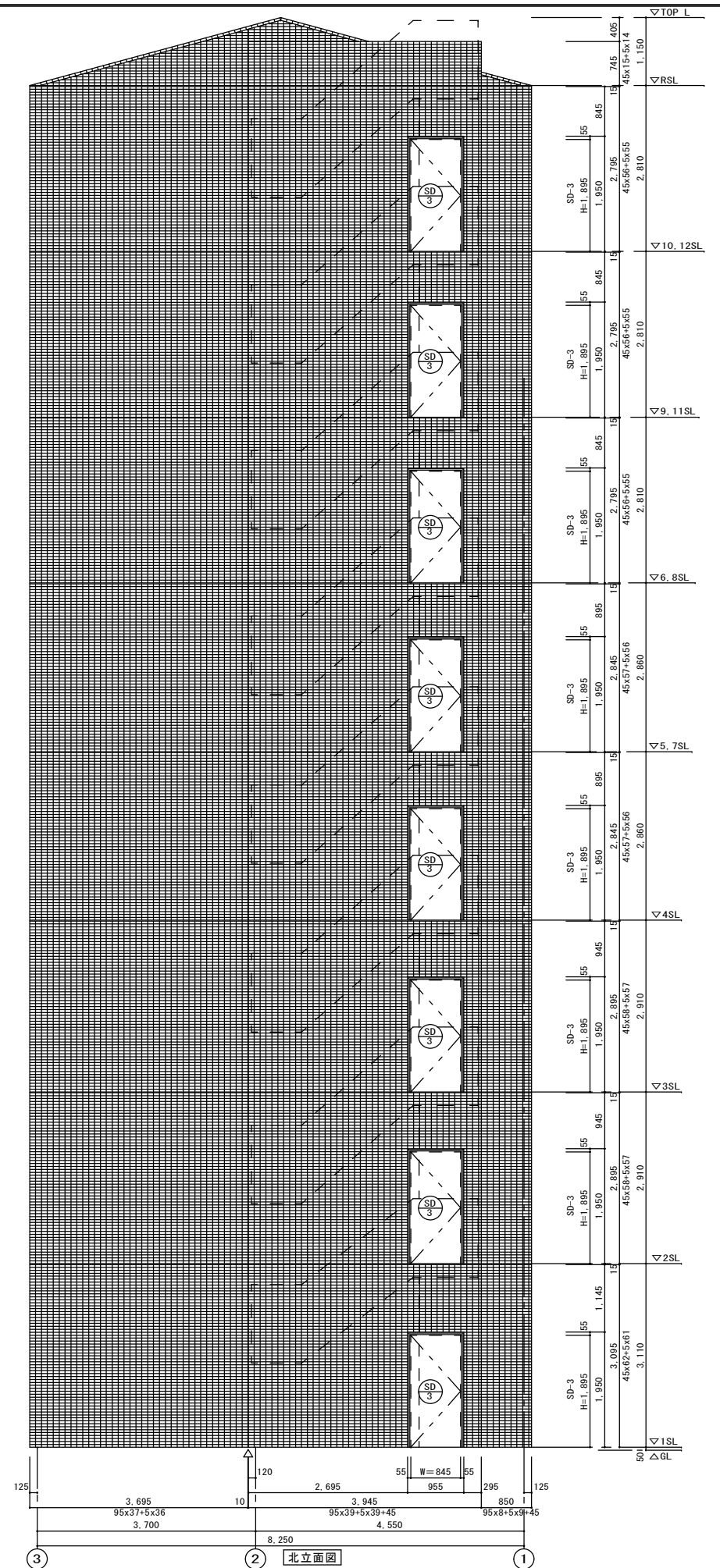
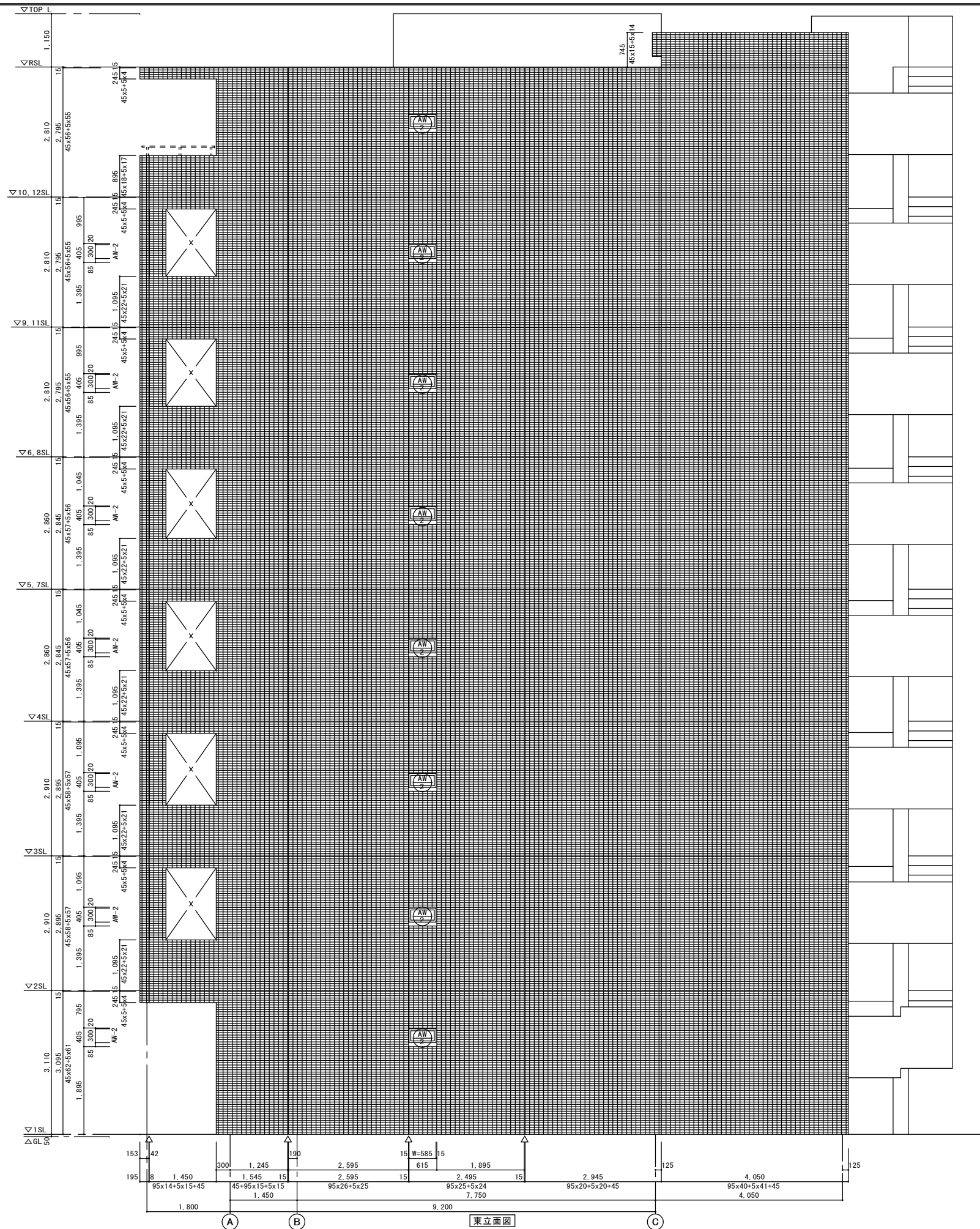


SD廻り詳細図 S=1/10

※ ( ) 内寸法はタイル割による。

- 【凡例】
- \* 図中のレベル表記は全てFL
  - 【建具記号】
  - 300 → 開口内法高さを示す
  - AW-2 → 開口記号を示す
  - 1480 → 開口内法下端を示す (L基準)
  - △ はタイル伸縮目地を示す
  - ▲ は構造スリットを示す

訂正年月日		日付	検図	製図	工事名称	縮尺
		設計者			図面名	1/50
					図番	



訂正	年月日

日付	検図	製図	工事名称	縮尺
設計者			図面名	1/50
				図番